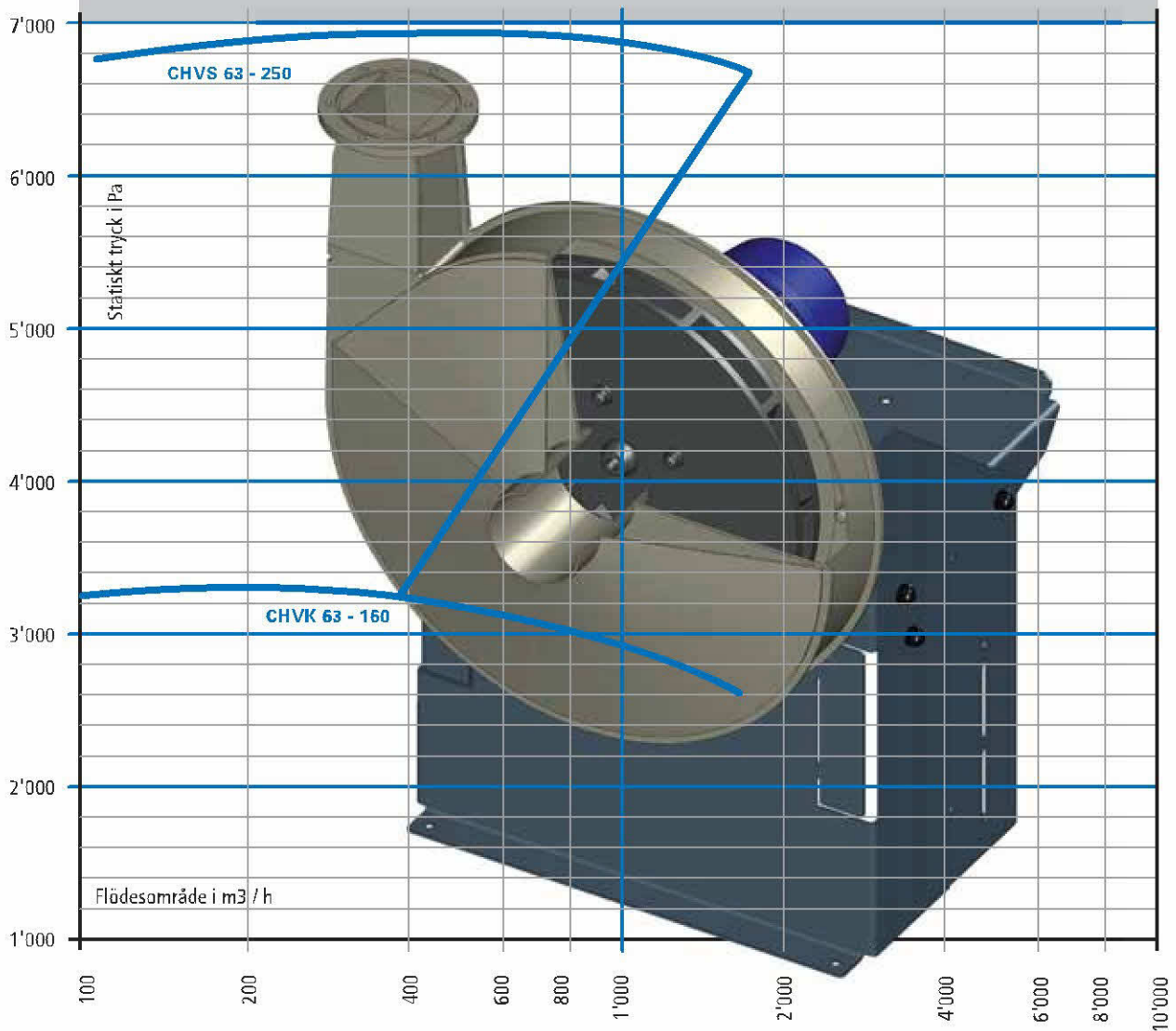


FLÄKTAR

# CHVK 63 - 160 CHVS 63 - 250

Högtrycksradialfläkt  
i plast  
Direkt- eller remdrift



**Prestanda**

Flödesområde:	min. 60 m <sup>3</sup> /h till max. 5'300 m <sup>3</sup> /h
Statisk tryck:	min. 450 Pa till max. 7'000 Pa
Verkningsgrad:	max. 80 %
Inlopp-Ø:	CHVK 63, 90, 125, 160 mm CHVS 63, 90, 125, 160, 200, 250 mm

**Fläkthus**

- Svetsad självbärande plastkonstruktion
- CHVK finns i: PP, PPs, PE, PVC, PVDF
- CHVS finns i: PP, PPs, PPs-el, PE, PVC, PVDF
- 6 olika utloppslägen

**Fläkthjul**

- 12 backåtböjda skovlar
- Mekanisk svetsad
- CHVK finns i: PP, PVDF
- CHVS finns i: PP, PPs-el, PVDF

**Stativ**

- Formpressad stativ
- Stabilt stativ och motorhylla
  - pulverlackad
  - eller rostfritt

**Kraftöverföring**

Direktdrift:	- Fläkthjul monterat direkt på motoraxel
Remdrift:	- Kraftöverföring via remdrift - Enkel justering av remmar/rembyte
Motor:	- Standard 3 fas motor <ul style="list-style-type: none"> <li>- En- eller flerhastighetsdrift</li> <li>- Fotmotor B3</li> </ul>

**EX-Utförande**

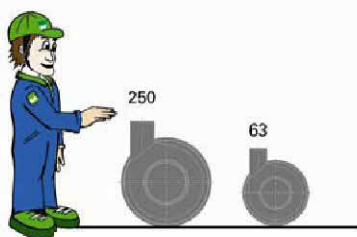
CHVS 63 – 250 kan fås ATEX utförande för zon 1+2

**Axeltätning**

- Standardtätning
- Specialtätning
- Suglåda (återföring läckageluft till fläktinlopp)
- Spärrgas
- Baskovlar

**Tillbehör**

- Mjukstos i PVC med rostfria spännband
- Övergång med PVC flänsar
- Motfäns
- Dränering
- Vibrationsdämpare för golv- eller takmontage
- Splitterskydd
- Motor- och remdriftsskydd för utomhusmontage
- Frekvensomriktare IP 66 / IP 54 / IP 20

**Storlekar**

Fläktar CHVK / CHVS 63 - 250

COLASIT Scandinavia AB  
Ventilation och miljöteknik  
SE-53592 Kvänum

