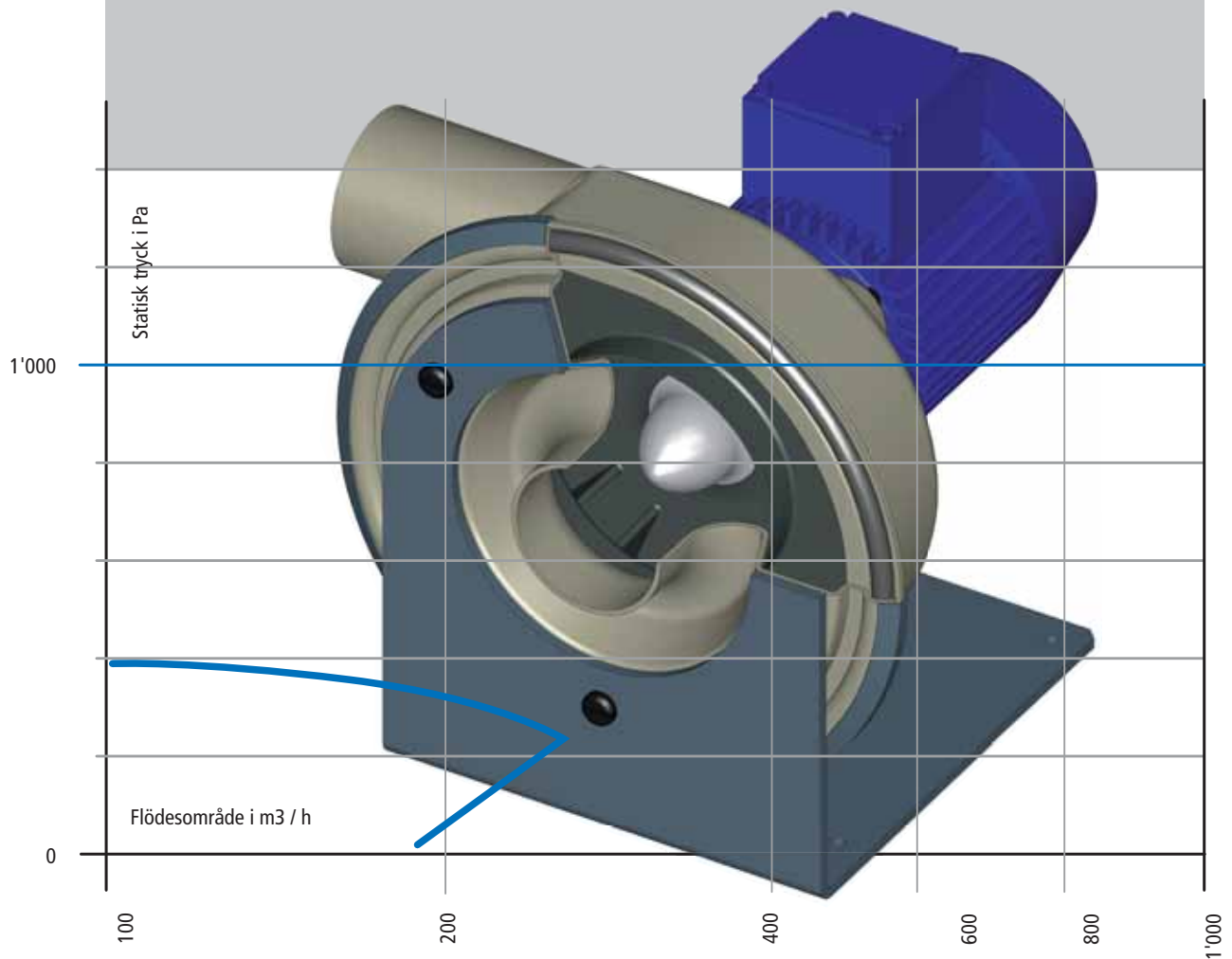


FLÄKTAR

CKV 75



Liten radialfläkt
i plast
Direkt drift



www.colasit.com

Prestanda

Flödesområde:	min. 40m ³ /h till max. 240 m ³ /h
Statiskt tryck:	min. 35 Pa till max. 450 Pa
Verkningsgrad:	max. 75 %
Inlopp-Ø:	75mm

Fläkthus

- Självbärande konstruktion
- Termoformat i ett stycke
- Finns i : PPs

Fläkthjul

- Formsprutad
- 20 framåtböjda skovlar
- Kraftöverföring med klämhylsa som är plastförseglad
- Klämhylsa för enkel fläkthjulsmontering
- Finns i: PPs

Kraftöverföring

- | | |
|---------------|--|
| Direkt drift: | - Fläkthjulet är direktmonterad på motoraxel |
| Motor: | - 3 fas motor |
| | - En- eller flerhastighetsdrift |
| | - Flänsmotor B5 för direkt drift |

Tillbehör

- Mjukstos i PVC med rostfria band
- Frekvensomformare IP 66 / IP 54 / IP 20
- Pulverlackad konsol

Storlekar

Fläkt CKV 75