

**Programtexter**

Vertikalblåsande takfläkt serie CRDV

Flik 9

sida 1

CRDV 200/180-315/315

Colasit takfläkt, vertikalblåsande, av plast typ **CRDV** storlek.....med fläkthjul med framåtböjda skovlar balanserade enl. VDA (24167) Q 6.3 CE-märkt enl. VDMA 24167. Med motor kyld med uteluft, utan kontakt med den transporterade gasen.

Fläkthjul av PP PVDF
Fläkthus av PPs grå
 PP vit

Drivform **Direkt drift**
 Direkt drift med frekvensomformare -
med möjlighet till 2-hastighetsdrift med justerbart hög- och lågfar

Motor IEC IP 55 F B5 3x400V 50 Hz 3 x230 V 50 Hz

Driftdata

Q= m³/s dpk=Pa Max drifttemp.....°C

Ljudeffektnivå utloppssidadB(A) enl.ISO 5136.2

Tillbehör

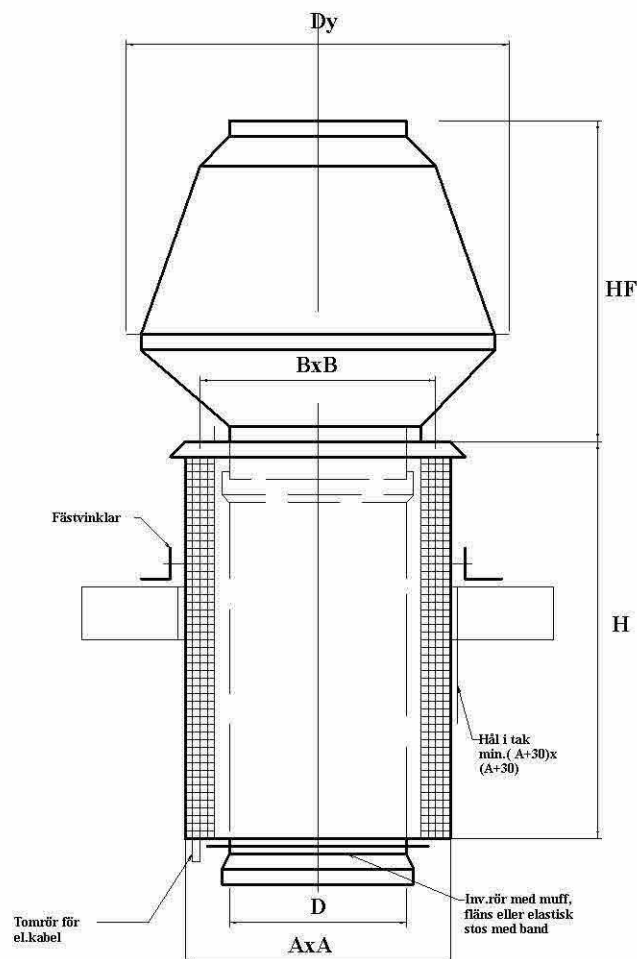
- Inloppstos Dränering
 Vibrationsdämpare
 Takstos DAB A30 med invändigt rör av PPs
 Backspjäll monterat under takstosen DAB

Kapacitetsblad och måttskisser

På begäran översänder vi kapacitetsblad och måttskisser för dessa fläktar. Beträffande fläktarnas arbetsområden se broschyren ” **Plastfläktar för aggressiva miljöer**” som ligger under denna katalogs försättsblad. Begär även **CNS fläkturvalsprogram** på diskett där hela Colasit's fläktprogram presenteras.

Takfläkt CRDV med takstos DAB A30
Med invändigt rör av PPs eller PVC

Flik 9



CRDV	A	B	H	HF	DY	D
200/180	480	400	800	558	575	200
200/200	480	400	800	558	575	200
250/225	520	435	800	573	635	250
250/250	520	435	800	573	635	250
315/280	630	520	800	599	705	315
315/315	630	520	800	599	705	315

Alla mått i mm